

Datenblatt LX2290

Attikaentwässerung LORO-X Light Attikaablauf mit Klebeflansch als Speier

Hauptentwässerung

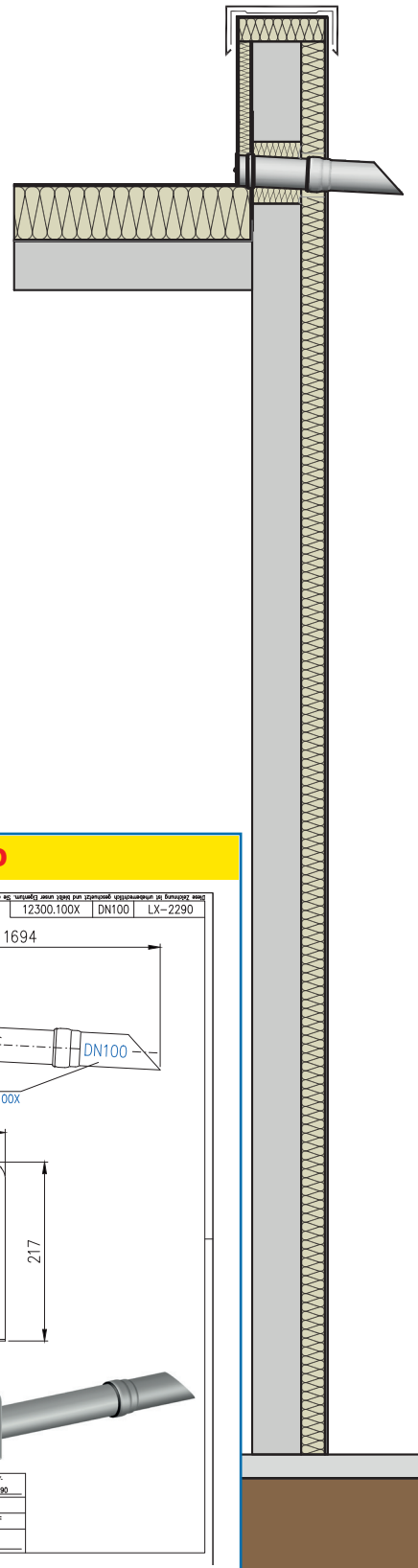
Freispiegelströmung

Silent

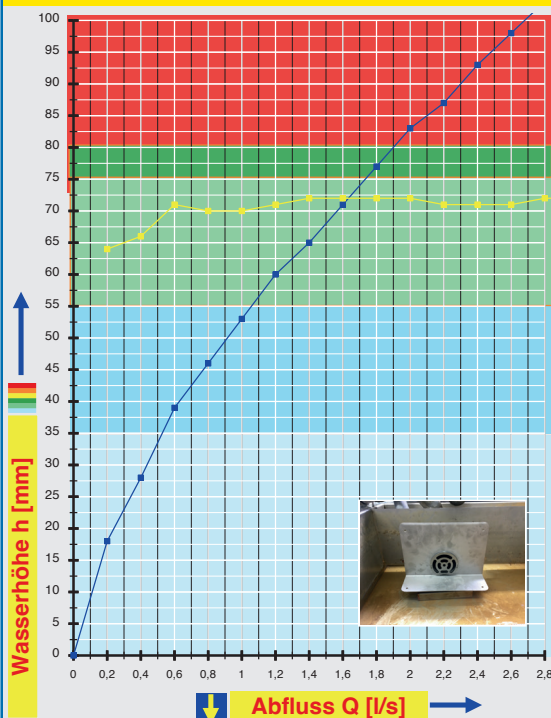
Abfluss:	0,52 l/s
Wasserhöhe:	35 mm
Eingrifftiefe:	0 mm
Nennweite:	DN 100
LX-Nummer:	LX2290
Wehrhöhe:	-
Haube:	belüftet
Falleitung:	belüftet
Falleitungshöhe:	-
Entwässerung:	ins Freie
Flanschform:	Klebeflansch

LX2290 Stückliste

- 1 x Art.-Nr. 12300.100X, LORO-X Light Attikaablauf
- 1 x Art.-Nr. 15199.100X, LORO-X Speierrohr
- 1 x Art.-Nr. 00911.100X, LORO-X Dichtelement

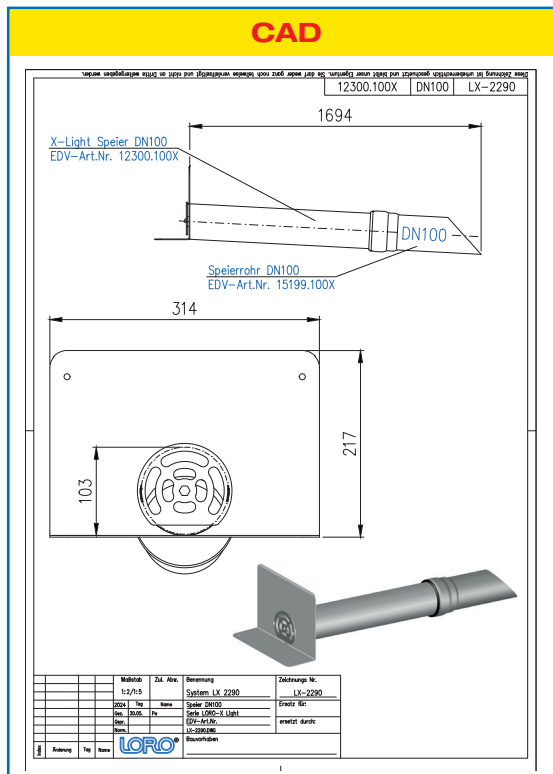


hQ - Abflusskurve



Systemleistung

CAD



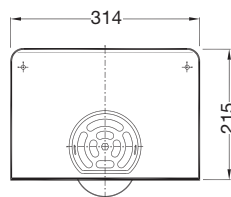
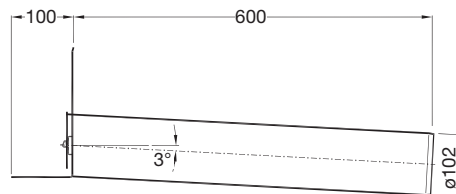
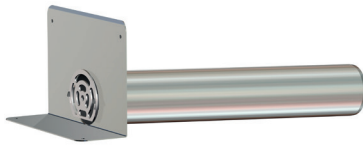
Systemform

Wasserhöhe	mm	20	25	30	35	40	45	50	55	60	65	70	75	80	85	90	95
Abfluss	l/s	0,23	0,33	0,43	0,52	0,62	0,77	0,91	1,05	1,2	1,4	1,58	1,73	1,89	2,09	2,3	2,47
Silent																	

LORO-X Light Attikaablauf mit Klebeflansch

DN 100

LX2290-20X

Serie X-Light
mit KlebeflanschAblauf Art.-Nr. 12300.100X
Gewicht: 3,10 kg

Begleitheizung: Wir empfehlen, nach Prüfung Dachabläufe und Leitungen in frostgefährdeten Bereichen gegebenenfalls mit einer bauseitigen Begleitheizung zu versehen.